

LED
ENERGY
SAVING

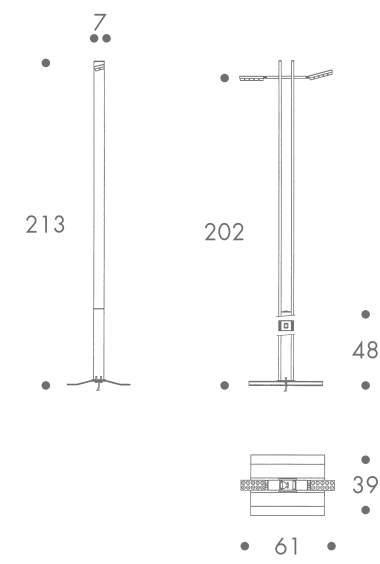


Kopf stand
Nodari



maße + gewicht

- stehleuchte



16 kg



material

basis stahl
gestell aluminium
schwenk - und drehbarer leuchtkopf
je kopf 10 x 3W LED
flood 38° 3200K kaltweiss, 220V
integrierte vorschaltgeräte
eingebauter kippschalter
2,9 m zuleitung
schukowinkelstecker



farbe

- leuchte
- weiss RAL 9016
 - alufarben RAL 9006
- zuleitung, stecker
- transparent

top ten